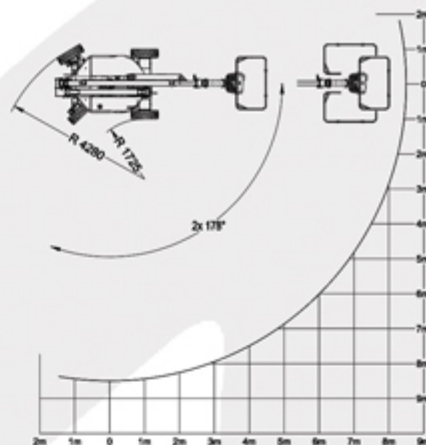
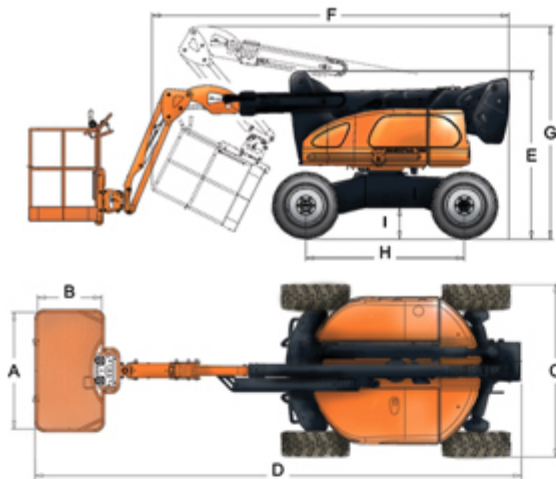


# ATN

## ZEBRA 12

Nacelle articulée ZEBRA 12





# ZEBRA 12

## AVANTAGES DU ZEBRA

- Déport exceptionnel.
- Garde au sol élevée.
- Rapidité de déplacement.
- Commandes proportionnelles intuitives.
- Facilité de maintenance (console de diagnostic embarquée).
- Conçue pour une utilisation intensive.

## EQUIPEMENT STANDARD

- Essieu oscillant.
- 4 roues motrices permanente.
- Limiteur de charge.
- Anneaux d'élingage.
- Console de diagnostic couleur LCD embarquée.

## OPTIONS

- Prise 220V dans la plate-forme.
- Prise d'air comprimé dans la plate-forme.
- Génératrice 2,5 KW.
- Kit grand froid.
- Feu à éclat.
- Alarme de mouvement.
- Filtre à particules catalysé (FAP).
- Système anti-écrasement (ACS).
- Coupure mouvement sur devers >4°.
- Refroidisseur d'huile.
- Peinture couleur(s) client.

CE Appareil conforme à la réglementation en vigueur (EN 280). Du fait de sa politique d'amélioration constante de ses produits, la société ATN se réserve le droit de procéder sans préavis à des changements de spécifications.

	ZEBRA 12
Hauteur travail	12,20 m
Hauteur plancher	10,20 m
Déport maximum	8,50 m
Charge utile	230 Kg
Hauteur d'articulation	4,42 m
Rotation tourelle	2x178 °
Rotation plate-forme	2x90 °
Déport arrière	0
Pendulaire	133 °
<b>A</b> Largeur plate-forme	1,51 m
<b>B</b> Longueur plate-forme	0,86 m
<b>F</b> Longueur (position stockage)	4,50 m
<b>H</b> Empattement	2,00 m
<b>C</b> Largeur	1,99 m
<b>D</b> Longueur (machine repliée)	6,05 m
<b>E</b> Hauteur (machine repliée)	2,10 m
<b>G</b> Hauteur (position stockage)	2,60 m
<b>I</b> Garde au sol (centre machine)	0,37 m
Rayon de braquage intérieur	1,73 m
Rayon de braquage extérieur	4,28 m
Dimensions des roues	31x10-20
Vitesse maximum (machine repliée)	6 Km/h
Vitesse maximum (machine dépliée)	0,9 Km/h
Pente admissible (machine repliée)	40 %
Dévers maximum	4 °
Moteur diesel	KUBOTA
Capacité réservoir carburant	50 L
Capacité réservoir hydraulique	48 L
Poids total	5250 Kg
Pression au sol	1275 kN/m <sup>2</sup>
Groupe de secours	12 V DC



Rue André Thevet,  
Z.I. Guillaume Mon Amy Fauillet 47400 FRANCE  
+33 (0) 553 798 320 +33 (0) 553 880 107  
<http://www.atnplatforms.com>

